

**Serie | 6, Amerikanischer Side by Side, 178.7 x 90.8 cm, inox-antifingerprint
KAD93AIEP**



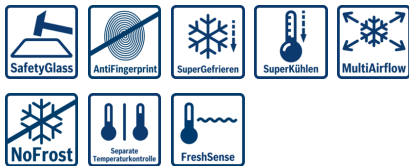
A++

Die NoFrost side-by-side Kühl-Gefrier-Kombination mit Indoor Elektronik: bietet Ihnen ein modernes Tür-Display u. erspart das Abtauen.

- **LED Beleuchtung:** gleichmäßige und blendfreie Ausleuchtung des Kühlraums, ein Geräteleben lang.
- **NoFrost:** nie wieder Abtauen dank perfektem Schutz vor Eisbildung – das spart Mühe und Zeit.
- **SuperKühlen:** kühlt neu eingelegte Lebensmittel schneller und bietet so Schutz für bereits Gekühltes.
- **Energieeffizienz A++:** kühlt sehr sparsam.

Technische Daten

Bauform :	Standgerät
Dekorrahmen/ - platte :	Nicht möglich
Höhe (mm) :	1787
Gerätebreite (mm) :	908
Gerätetiefe (mm) :	707
Nettogewicht (kg) :	109,142
Anschlusswert (W) :	240
Absicherung (A) :	10
Türanschlag :	links und rechts
Spannung (V) :	220-240
Frequenz (Hz) :	50-60
Approbationszertifikate :	CE
Länge Anschlusskabel (cm) :	170
Lagerung bei Stromausfall (h) :	8
Anzahl Verdichter :	1
Anzahl unabhängiger Kühlkreisläufe :	1
Innenlüfter :	Nein
Scharniere wechselbar :	Nein
Anzahl verstellbarer Ablagen-Kühlteil (Stck) :	0
Flaschenregale :	Ja
EAN-Nummer :	4242005192229
Marke :	Bosch
Internationale Bestellbezeichnung :	KAD93AIEP
Energieeffizienzklasse (2010/30/EC) :	A++
Jährlicher Energieverbrauch (kWh/annum) - neu (2010/30/EC) :	343,00
Nettofassungsvermögen Kühlteil (l) - neu (2010/30/EC) :	368
Nettofassungsvermögen Gefrierenteil (l) - neu (2010/30/EC) :	165
Frostfree System :	Kühlschrank und Gefriergeräte
Lagerzeit bei Störung (h) :	8
Gefrierleistung (kg/24h) - neu (2010/30/EC) :	13
Klimaklasse :	SN-T
Schallleistung (dB(A) re 1 pW) :	42
Art der Installation :	nicht zutreffend



Integriertes Zubehör
1 x Anschluss Schlauch
1 x Eierablage



Serie | 6, Amerikanischer Side by Side, 178.7 x 90.8 cm, inox-antifingerprint KAD93AIEP

Die NoFrost side-by-side Kühl-Gefrier-Kombination mit Indoor Elektronik: bietet Ihnen ein modernes Tür-Display u. erspart das Abtauen.

- KAD93AIEP
- NoFrost, Kühl-/Gefrierkombination Side by Side
- Türen Edelstahl mit Anti-Fingerprint

Leistung und Verbrauch

- Energie-Effizienz-Klasse: A++ auf einer Energieeffizienzklassen-Skala von A+++ bis D
- Energieverbrauch: 343 kWh/Jahr
- Nutzinhalt gesamt: 533 l
- Geräuschwert: 42 dB(A) re 1 pW

Design

- Türen Edelstahl mit Anti-Fingerprint, Seitenwände grau
- Vertikaler Stangengriff
- LED Beleuchtung

Komfort und Sicherheit

- NoFrost - nie wieder abtauen!
- Außen Digitalanzeige - alles im Blick und perfekt unter Kontrolle!
- Getrennte Temperaturregelung für Kühl- und Gefrierraum
- SuperKühlen
- Super-Gefrieren
- Optischer und akustischer Türalarm

Eis und Wasser

- Crushed Eis, Eiswürfel oder kaltes Trinkwasser bei Betätigung der Spendertaste mit LED Beleuchtung
- Automatischer Eiswürfelbereiter
- Wasserfilter entnehmbar

Kühlteil

- Multi Airflow-System für optimale und gleichmäßige Kälteverteilung
- 5 Abstellflächen aus Sicherheitsglas, davon 0 höhenverstellbar
- 3 durchgehende Türabsteller

Frischhaltesystem

- 2 MultiBoxen auf Rollen - Transparente Schubladen mit Wellenboden, ideal zur Lagerung von Obst und Gemüse.

Gefrierteil

- Nutzinhalt Gefrieren 165 l: 159 l **** , 6 l **
- Gefriervermögen: 13 kg in 24 Std.
- Lagerzeit bei Störung: 8 Std.
- 2 transparente Gefriergut-Schubladen
- 3 Türabsteller im Gefrierraum

Technische Informationen

- Gerät auf 4 Rollen, justierbar
- Klimaklasse: SN-T

Maße

- Gerätemaße (H x B x T): 178.7 cm x 90.8 cm x 70.7 cm
- 220 - 240 V

Zubehör

- 1 x Anschlussschlauch, 1 x Eierablage

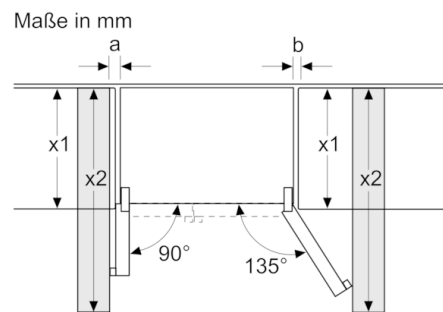
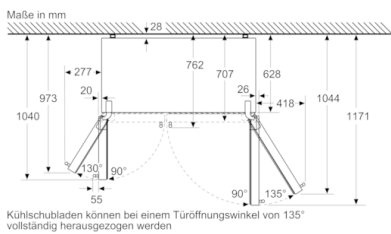
SONDERZUBEHÖR

Umwelt und Sicherheit

Montage

Sonderzubehör

Serie | 6, Amerikanischer Side by Side, 178.7 x 90.8 cm, inox-antifingerprint KAD93AIEP



x1 (Gerätetiefe)	a	b
600	0	0
650	20	25
700	20	76
x2 (Wand)	75	418

